



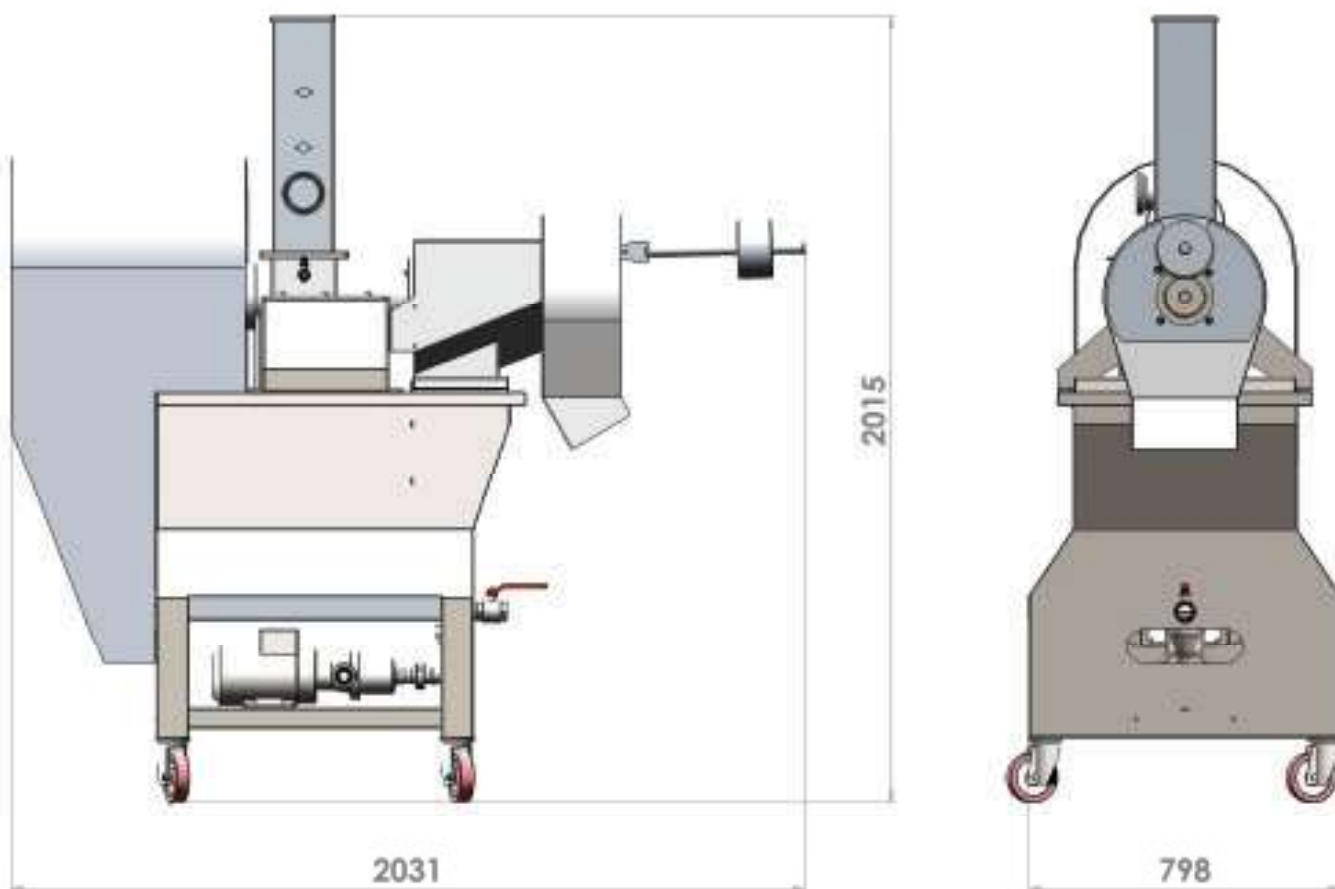
PRESSA SANSA CONTINUA PSC_1500



PRESSA SANSA CONTINUA PSC_1500

ITA La pressa sansa continua PSC_1500 è stata progettata per portare la sansa di oliva di un impianto a estrazione a 2 fasi al 50% di umidità, quindi palabile.

La macchina è dotata di una tramoggia di ricevimento della sansa con sensori automatici di livello, di un contrappeso di regolazione della pressione e di una pompa per l'evacuazione dell'acqua melmosa estratta.



CARATTERISTICHE TECNICHE

	PRODUZIONE ORARIA SANSA	POTENZA
	(Kg/h)	kW
PSC_1500	1500	1 380V TF