



# SINTESI

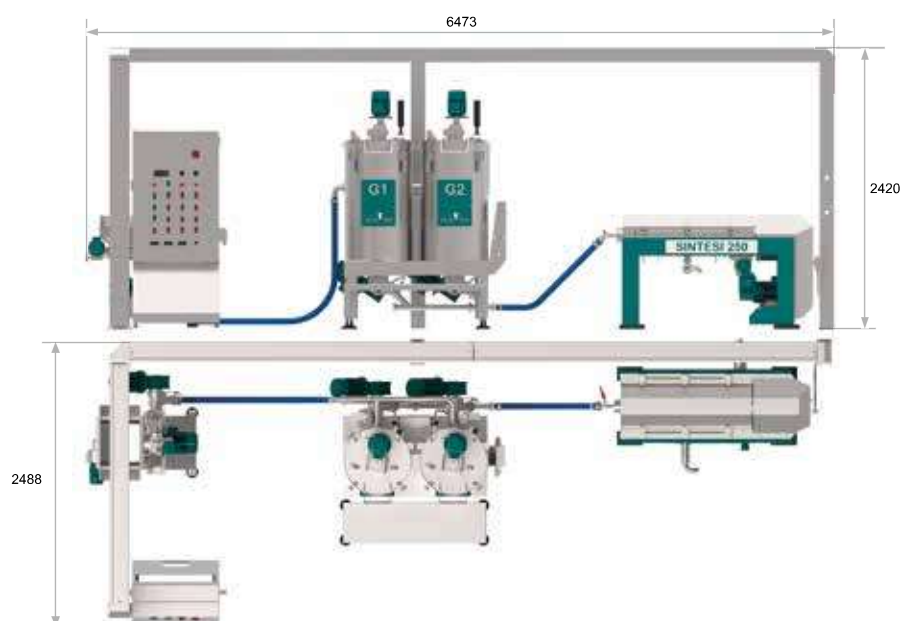
ITA/ENG

# IMPIANTO / EQUIPMENT SINTESI



## OPTIONAL

- Ricevimento Olive / Olive receipt
- Deramificatori-Defogliatori / Branch removal- Deleafers
- Lavaggio / Washing
- Ricevimento Olio / Oil receipt
- Chiarifica olio / Oil clarification
- Scarico sansa / Waste discharge



# IMPIANTI / EQUIPMENT

Da 120 a 500 Kg. di olive all'ora / From 120 up to 500 Kg. olives per hour

**ITA** Gli impianti SINTESI sono stati studiati per produrre oli ad alto contenuto fenolico nelle piccole e medie aziende. Il ciclo di lavoro può essere continuo o discontinuo. Il frangitore è separato, dotato di inverter per la regolazione dei giri di frangitura. La gestione dell'ossigeno all'ingresso del frangitore ne caratterizza la lavorazione e costituisce un fattore molto importante che permette la formazione della lipossigenasi e quindi degli aromi; ugualmente importante per la qualità finale del prodotto è il delta della temperatura fra ingresso ed uscita pasta dal frangitore. La gramolatura avviene in gramola verticale chiusa predisposta per effettuare una leggera depressione; il controllo delle temperature è globale. L'ingresso della pasta avviene mediante pompa comandata da un'elettrovalvola e l'uscita avviene con pompa a pistone ellittico modello PSS montata su ogni singola gramola. Il modello SINTESI 120 è monoblocco con una sola gramola. La pulizia è facilitata dall'apertura totale del coperchio superiore che fa sì che non ci siano punti dove possano rimanere residui di lavorazione; come optional è disponibile il Lavaggio Automatico. Il decanter orizzontale che separa il liquido dal solido è stato sviluppato per ottenere il massimo rendimento con la massima qualità; la coclea 2.0 è stata realizzata per ottenere un prodotto sempre più pulito senza l'aggiunta di acqua; non c'è aumento di temperatura in estrazione. In conclusione possiamo affermare che gli impianti SINTESI permettono di estrarre un grande prodotto, usufruendo del supporto che solo la nostra azienda può fornire durante tutte le fasi della lavorazione: questo fa la differenza.

**ENG** SINTESI equipment is designed for production of oil with high phenolic level in small and medium-sized farms. Working process can be continuous or discontinuous. The crusher is separated and provided with an inverter for crushing turns regulation. The handling of oxygen at the crusher inlet is a very important factor allowing the formation of lipoxygenase, thus of flavours; also important for the final product quality is the thermic delta between the paste temperature when entering and when coming out of the crusher. Malaxation is made inside closed, vertical malaxers, which are designed to obtain light vacuum; temperature control is global. Paste inlet is made through a pump operated by an electric valve and the outlet by a PSS elliptical piston pump put on each single malaxer. The SINTESI 120 Model is of monobloc type with one single malaxer. Cleaning is facilitated through the total opening of the higher lid, so that there are no areas for possible process wastes. Automatic washing is optionally available. The horizontal decanter separating liquid from solid is designed in such a way as to obtain the maximum yield with the highest quality; the 2.0 auger is designed to get a cleanest possible product without adding any water; there is no temperature increase during extraction. In conclusion we can state that the SINTESI equipment allows extraction of a good quality product, of course with all the support that can be granted by our company during all phases of production: that makes the difference.

## GRUPPO FRANGITURA / CRUSHING GROUP

**ITA** I Frangitori Fr\_250 sono dotati di una griglia particolare con canali anti-riscaldamento e di un pulitore esterno. La girante è a coltelli con possibilità di variazione della velocità periferica. Il basamento BFP\_1 è dotato di pompa a pistone ellittico modello PSS\_1 per il trasferimento della pasta alle gramole ed è costruito in modo da non generare vapori; la velocità di immissione delle olive è variabile. L'interno del frangitore è di facile pulizia poiché il supporto mobile è apribile con estrema semplicità. Come optional è disponibile l'inverter per variare la velocità della coclea olive e quindi poter effettuare la retroazione impostando una potenza di lavoro predefinita.

**ENG** The Fr\_250 crushers are provided with a particular grate with anti-heating grooves as well as an outside cleaner. The impeller is with knives, with possibility of adjustment of peripheral speed. The BFP\_1 base frame is equipped with a PSS\_1 elliptical piston pump for paste transfer to the malaxers and is constructed in such a way as to avoid vapours formation; the olives inlet speed is adjustable. The crusher inside can be easily cleaned, because the mobile support can be opened in a very simple way. As an option an inverter can be mounted for variation of the olives auger speed, so that a retroaction can be executed by setting a predefined process power.

## GRUPPO GRAMOLAZIONE / MALAXING GROUP

**ITA** Il gruppo di gramolazione è composto da una o due gramole verticali; solo il modello SINTESI 500 può essere fornito con tre Gramole. Tutte sono corredate di elettrovalvola ingresso pasta e di una pompa PSS\_1 per il trasferimento al decanter. Il controllo della temperatura è disponibile di serie con stampa delle temperature. Le gramole sono chiuse e come optional è disponibile il kit per il lavaggio automatico; di serie viene montata la pompa del vuoto.

**ENG** The malaxing group is composed of one or two vertical malaxing units; the SINTESI 500 model only can be equipped with three malaxers. All of them are provided with an electric valve for paste inlet and of a PSS\_1 pump for transfer to the decanter. Temperature control is available standard with temperature printing reports. The malaxers are closed; a kit for their automatic washing is optionally available; a vacuum pump is available standard.

## GRUPPO ESTRAZIONE / EXTRACTION GROUP

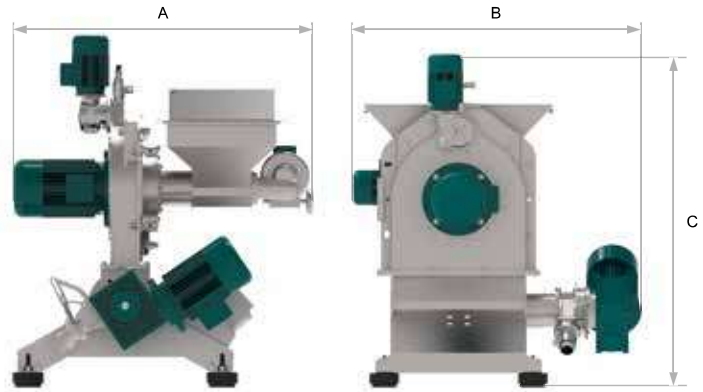
**ITA** Il gruppo di estrazione è di nuova generazione; la pasta entra subito nella parte cilindrica e ne percorre tutta la lunghezza. Questo ha il grande vantaggio di consentire una maggiore portata, di evitare il ristagno dell'acqua di vegetazione che nel sistema a due fasi convenzionale è presente, ma soprattutto di agevolare l'estrazione; in sostanza si aumenta la resa senza perdere niente in qualità. Inoltre in questo sistema il tubo centrale della coclea è chiuso quindi non entra aria all'interno del decanter, aspetto estremamente importante per la qualità.

**ENG** The extraction group is of latest generation; the paste gets directly into the cylindrical part and goes through its whole length. This gives the advantage of allowing a larger flow-rate, avoiding the stagnation of the vegetation liquid which is present in the conventional two phase system, but above all of facilitating extraction; in practical terms the yield is increased without losing quality. In addition, in this system the central auger pipe is closed, therefore no air gets into the decanter, this being a very important quality factor.

IMPIANTI/PLANT			FRANGITORI/CRUSHERS			GRUPPI GRAMOLAZIONE/MALAXING GROUPS			DECANTER/DECANTER			
MOD. SINTESI	PROD.ORARIA/ HOURLY PROD.	Kw.	MOD.	Ø	Kw.	MOD.	Ø AGITATORE/ STIRRER	Kw.	MOD.	Ø TAMBURO /DRUM	RPM	Kw.
	Kg.			mm.			mm.			mm.		
SINTESI 120_1M	100-120	7,5	FR_250_3	250	3	1GV_150	500	1,5	TL_200	170	4000	3
SINTESI 150_2	140-150	9	FR_250_3		3	2GV_100		3				
SINTESI 200_2	180-200	12	FR_250_4_BFP_1		5	2GV_150		4				
SINTESI 250_2	220-250	13	FR_250_4_BFP_1		5	2GV_150		4	TL_250			
SINTESI 350_2	300-350	14	FR_250_5,5_BFP_1		6	2GV_200		4	TL_350			
SINTESI 500_2	400-500	15	FR_250_5,5_BFP_1		6	2GV_300		5	TL_500			
SINTESI 500_3	450-500	19	FR_350_7,5_BFP_1	350	9	3GV_200	500	6				

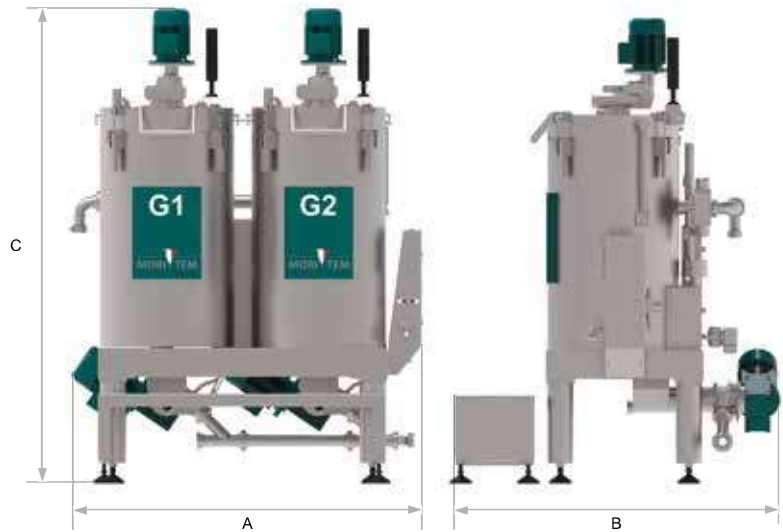
## FRANGITORI / CRUSHERS

MOD. FRANGITORI/CRUSHER	DIMENSIONI/SIZES (mm.)			PESO/WEIGHT
	A	B	C	Kg.
FR_250_4_BFP_1	1.200	970	1.250	195
FR_250_5,5_BFP_1	1.200	970	1.250	205
FR_350_7,5_BFP_1	1.200	970	1.250	220



## GRAMOLE / MALAXERS

MOD. GRAMOLE/MALAXER	DIMENSIONI/SIZES - PESO/WEIGHT SINGOLA GRAMOLA/EACH MALAXER (mm.)			PESO/WEIGHT
	A	B	C	Kg.
2GV_100	1250	1000	1900	340
2GV_150	1250	1000	2000	380
2GV_200	1250	1000	2150	400
2GV_300	1650	1100	2150	450
3GV_200	1250	1000	2150	530



## DECANTER

MOD. DECANTER	DIMENSIONI/SIZES (mm.)			PESO/WEIGHT
	A	B	C	Kg.
TL_200	1800	650	850	420
TL_250	1800	650	850	485
TL_350	2100	650	850	530
TL_500	2100	650	1000	650

