



FILTRI EUR 40-50-60



FILTRI EUR 40-50-60

ITA i Filtri Eur 40x40 sono interamente progettati e costruiti all'interno della nostra officina. Ogni saldatura viene fatta con il robot interno e testata con prove di tenuta. I Filtri Eur I filtri EUR a piastre 40x40 sono studiati per brillantare e sterilizzare vini bianchi e rossi, spumanti, olii di oliva, liquori a bassa gradazione e prodotti di erboristeria. Sono dotati di valvole di regolazione sia in entrata che in uscita, di visualizzatore in uscita, rubinetti di spurgo aria e preleva campione del prodotto filtrato. Le piastre montate di serie sul filtro sono in Moplen; nel caso in cui si voglia effettuare la sterilizzazione del filtro vengono fornite le piastre in talcopenre nero.

ING Eur 40x40 plate filters are fully designed and manufactured in our workshop. Each welding is carried out with the internal robot and is subject to leakage tests. EUR 40x40 plate filters are designed to clarify and sterilise white and red wines, sparkling wines, olive oil, low alcohol spirits and herbal products. They have inlet and outlet adjustment valves, visual display on outlets, air release nozzles and taps for taking filtered product samples. Standard plates on the filter are in Moplen; in case filter sterilisation is required, black talcopenre plates are available.

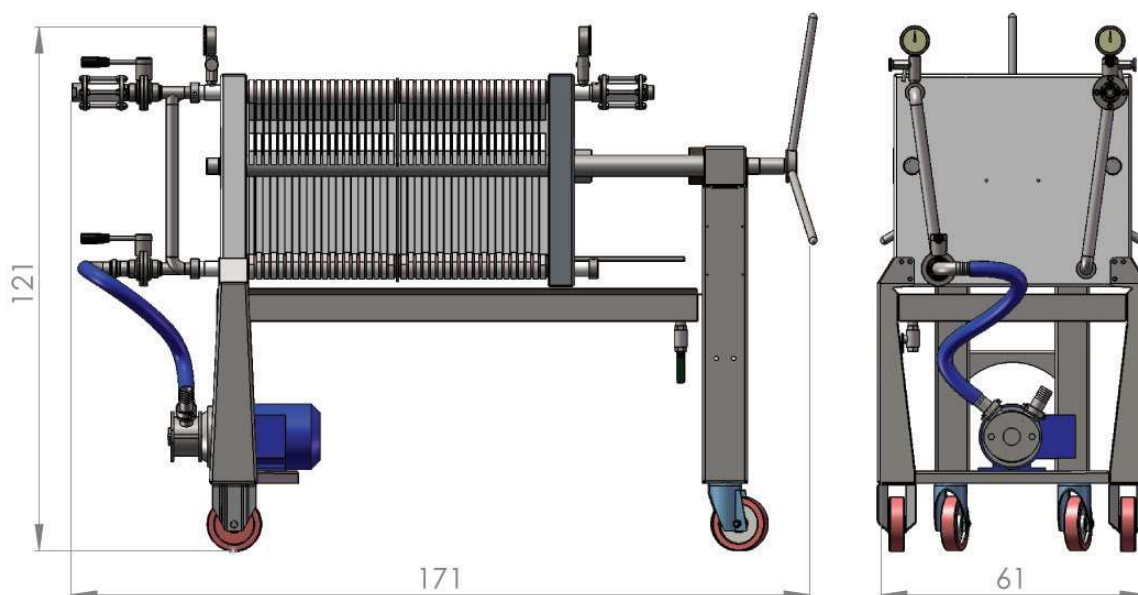
DI SERIE/STANDARD FITTINGS

Valvole a farfalla 1"gas F/F con regolazione/Adjustable 1"gas F/F butterflies

Specola visiva orizzontale in uscita/Horizontal sight glass on outlet

Preleva campioni 3/8 inox/3/8 stainless steel samples taking taps

Manometri inox/Stainless steel manometers



CARATTERISTICHE TECNICHE TECHNICAL FEATURES

	EUR 40	EUR 50	EUR 60
PRODUZIONE OLIO (Lt/h) Oil production (Lt/h)	650	800	950
PRODUZIONE VINO (Lt/h) Wine production (Lt/h)	4000	5000	6000
N° PIASTRE N° of plates	40	50	60
SUPERFICIE FILTRANTE (mq) Filtering surface	6,4	8	9,6
PESO (Kg) Weight (Kg)	385	395	415