

# POMPA A PISTONE

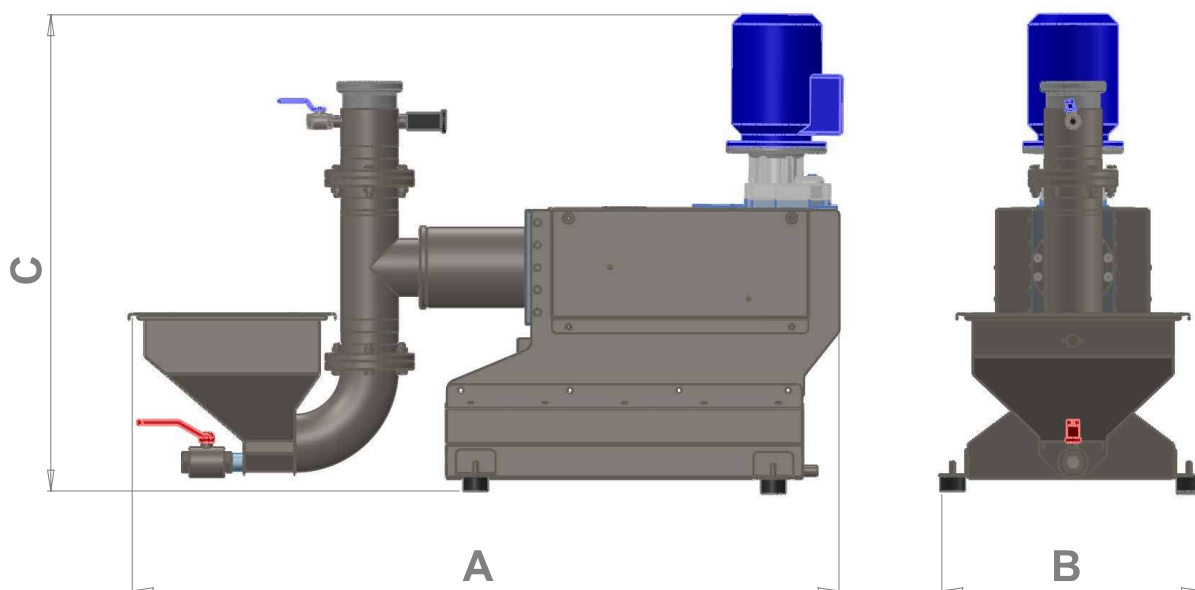
---



# POMPA A PISTONE

**ITA** La pompa a pistone è stata studiata per trasferire le sanse umide in uscita dal decanter all'esterno del frantoio. La struttura è in acciaio INOX per tutti i modelli, ad eccezione della P.210 che è in acciaio al carbonio verniciato. La tubazione di uscita è con attacco DIN. La pompa normalmente viene dotata di una vaschetta di alimentazione che riceve la sansa dal decanter

**ENG** Piston pump foreseen to transfer outside the wet husks coming out from the decanter. Stainless steel frame for all the versions, except P.210 pump in carbon painted steel. Outlet pipes with DIN connections. Standard version of the pump with feeding tank to collect the huskis coming from the decanter.



## CARATTERISTICHE TECNICHE TECHNICAL FEATURES

	P.130	P.210
PORTATA (Kg/h) FLOW (Kg/h)	1500	3000
POTENZA (kW) POWER REQUIREMENTS (kW)	1,84	5,5
Adatta all'impianto OLIOMIO Suitable for OLIOMIO plant	700-1000	1500-3000
DIMENSIONI (cm) DIMENSIONS (cm)	A B C 96 50 98	A B C 134 68 145
PRESSIONE (bar) PRESSURE (bar)	4	5
PESO (Kg) Weight (Kgs)	210	215
ATTACCO DIN DIN CONNECTION	100	100