



# Oliomio 80 PLUS



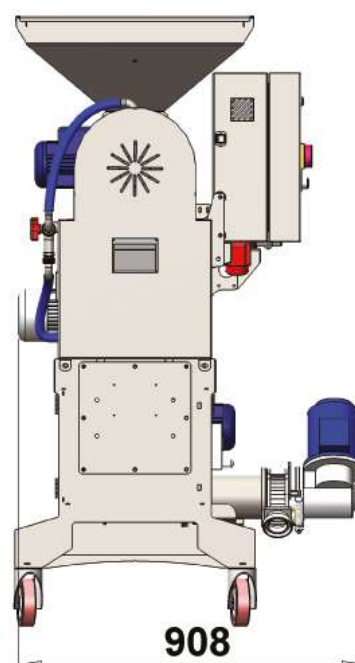
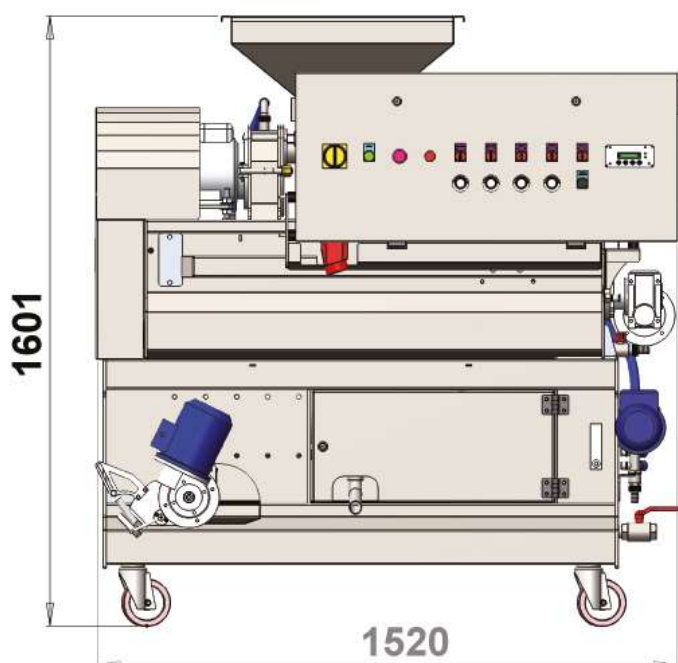
# Oliomio 80 PLUS

**ITA** L'Oliomio 80 Plus è l'ideale per i produttori che vogliono lavorare le olive subito dopo la raccolta e quindi ottenere un olio extravergine di oliva di alta qualità. Produce 70-80 Kg di olive/ora ed è indicato per una produzione giornaliera nelle 8 ore di circa 600 Kg. È dotato di un frangitore a coltelli, di una gramola orizzontale continua e di un decanter a 2 fasi di nuova generazione. Di serie monta l'inverter per la regolazione dei giri del decanter/frangitore, il flussimetro di dosaggio acqua, il kit di lavaggio cilindro, il riscaldamento delle gramole con sensore temperatura e visualizzatore sul quadro e il variatore di giri della coclea di immissione pasta al decanter. Si consiglia di abbinare all'Oliomio 80 Plus la defogliatrice-lavatrice DLE Baby e la vaschetta di raccolta olio con filtro a cartoni 20x20 modello CPF1. Voltaggio standard: Monofase 220V 3 Kw 50 Hz o Trifase 380V 50Hz.

Accessori: - Voltaggio speciale;  
- Pompa scarico sansa Pss1 a bordo macchina.

**ENG** Oliomio 80 Plus is the ideal machine for producers who want to process their olives immediately after picking in order to obtain a high quality extra virgin olive oil. It can process 70 to 80 kgs of olives per hour and is recommended for a daily production of approximately 600 kgs in 8 hours. It is equipped with a knife crusher, with a horizontal continuous malaxer and with a 2 phase decanter of new generation. It is also equipped with an inverter for the regulation of revolutions of decanter/crusher, a flow meter for dosage of water, a kit for washing of the drum, with a heating system of the malaxers with temperature sensor and visualizer on the control panel, and with a variator of revolutions of the screw feeding the paste to the decanter. It is recommended to combine with the Oliomio 80 Plus the washer/deleafer DLE BABY and the stainless steel oil collection vat with plate (card) filter 20x20 (CPF1). Standard voltage: Single Phase 220V 3 Kw 50 Hz or Three-phase 380 V 50 Hz

Accessories: - Special voltage;  
- Waste discharge pump Pss1 on machine



## CARATTERISTICHE TECNICHE TECHNICAL FEATURES

	PRODUZIONE ORARIA (Kg) HOURLY PRODUCTION (Kg)	POTENZA (kW) POWER REQUIREMENTS (kW)	CAPACITA' GRAMOLA (Kg) MALAXER CAPACITY (Kg)	PESO (Kg) WEIGHT (Kg)
Oliomio 80 PLUS	70-80	3 MF/TF	100	380