

# IDROLAVA

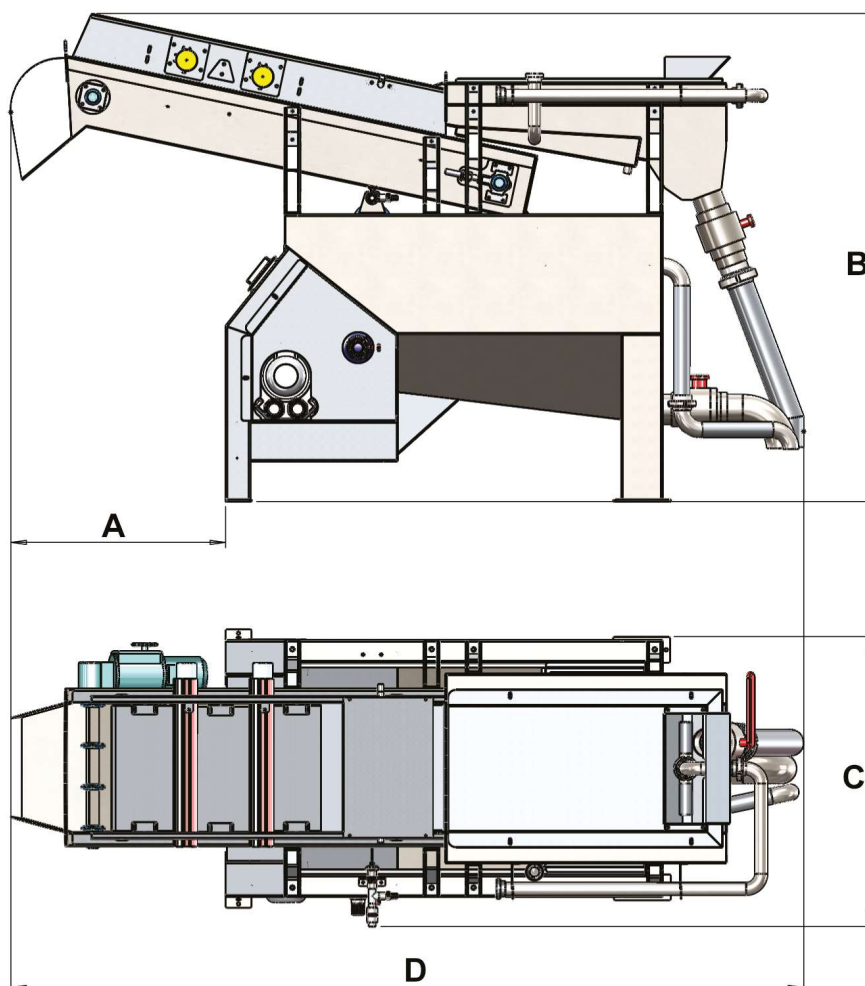
ITA-ENG



# IDROLAVA

**ITA** Mediante una pressione idropneumatica, la lavatrice IDROLAVA lava le olive e le spinge sul nastro di scarico dove prima avviene un risciacquo ad acqua pulita e dopo avviene l'asciugatura fino alla caduta nella tramoggia del frangitore. Tutte le parti a contatto sono in acciaio inox AISI 304.

**ENG** By means of hydro-pneumatic pressure, IDROLAVA washes the olives and drives them onto the discharge belt; here they are washed with clean water and then dried and dropped into the crusher hopper. All parts in contact are made of AISI 304 stainless steel.



## CARATTERISTICHE TECNICHE TECHNICAL FEATURES

	PRODUZIONE (fino a Lt/h) PRODUCTION (up to Lt/h)	POTENZA (kW) POWER REQUIREMENTS (kW)	CONSUMO DI ACQUA (fino a Lt/h) WATER CONSUMPTION (up to Lt/h)	Peso (Kg) Weight (Kgs)	Ingombri(mm) Dimensions(mm)			
					A	B	C	D
IDROLAVA	5000	6	150	1380	830	1888	1122	3063