

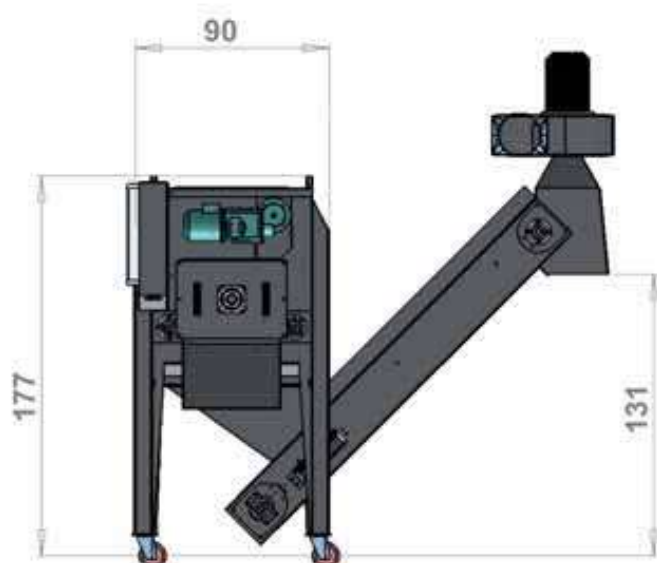
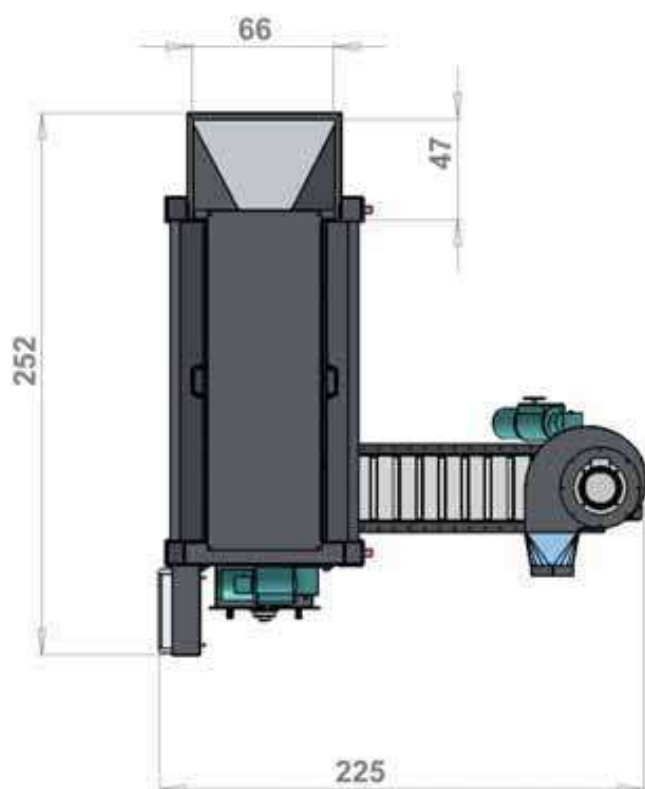
DERAMIFICATORE DM

ITA-ING 

DERAMIFICATORE DM

ITA I deramificatori DM servono per togliere i rami e le foglie dalle olive e trasportarle al gruppo di lavaggio. Le olive vengono introdotte nella tramoggia di carico tramite un elevatore esterno, entrano all'interno del cestello e vengono deramificate mediante un battitore a palette in gomma. Successivamente cadono nella tramoggia dell'elevatore a nastro dove, nella parte finale, è posizionato un aspiratore che toglie le foglie residue. I rami cadono invece dalla parte anteriore della macchina.

ENG DM BRANCH REMOVER to remove branches and leaves from the olives and transfer them to the washing unit. The olives are feed to the hopper by means of an external elevator and go into the basket where a beater with rubber paddles carries out the branch removing. This operation carried out, they fall into the hopper of the belt elevator where the remaining leaves are removed by means of an aspirator positioned at the end. The branches fall from the front side of the machine



CARATTERISTICHE TECNICHE TECHNICAL FEATURES

	PRODUZIONE (Kg/h) PRODUCTION (Kg/h)	POTENZA (kW) POWERREQUIREMENTS(kW)
DM_40	4000	5
DM_100	10000	7