



# DERAMIFICATORE A DISCHI DRD\_3E

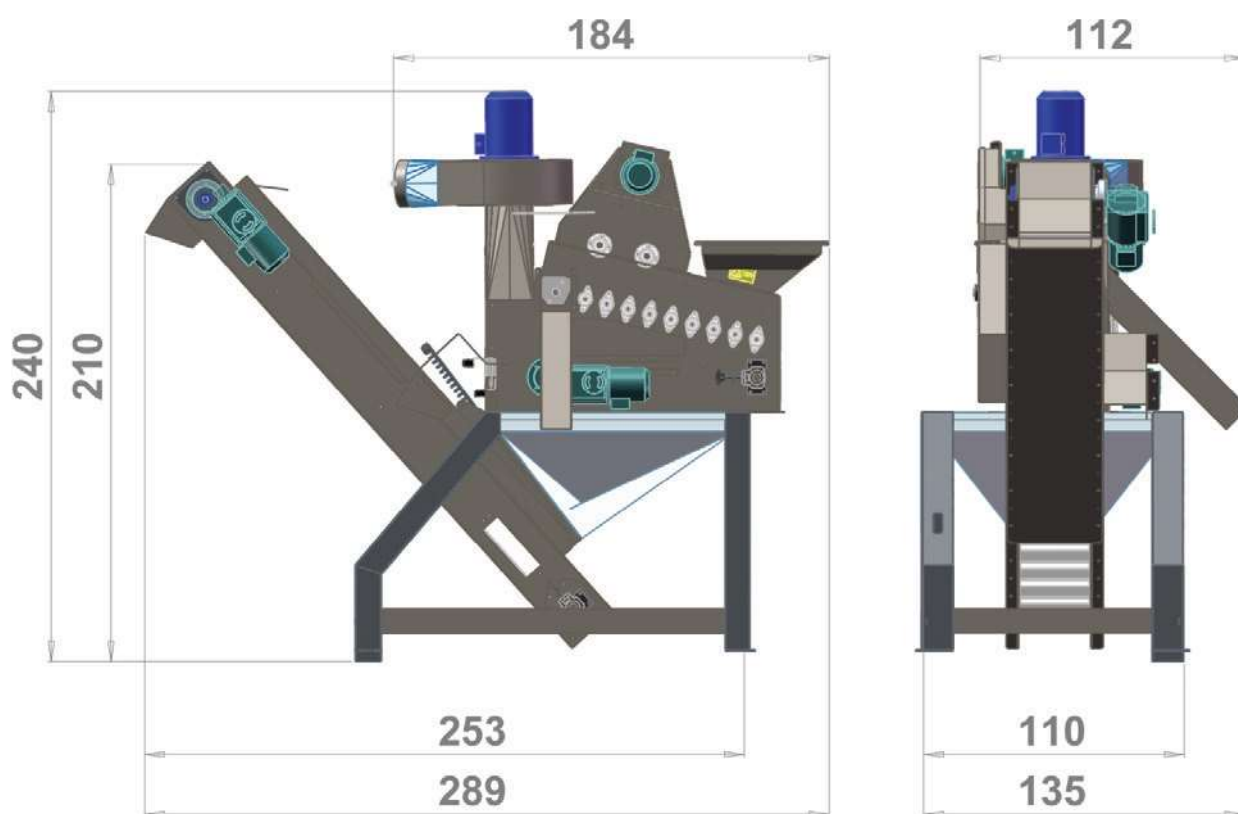
---



# DERAMIFICATORE A DISCHI DRD\_3E

**ITA** Il Deramificatore a dischi DRD\_3 con elevatore a nastro è stato progettato per deramificare, defogliare ed elevare le olive raccolte con agevolatori meccanici. Separa i rametti che rimangono dalla raccolta e li espelle lateralmente. Le olive vengono trasportate dall'elevatore a nastro che in uscita monta un soffiatore per le foglie. Il DRD\_3 è il deramificatore separato mentre il DRD-3E è completo di elevatore a nastro e soffiatrice foglie, è l'ideale per impianti sino a 3000 Kg di olive/ora.

**ENG** The disc branch remover DRD\_3 provided with belt elevator has been conceived to remove branches and leaves and to lift olives harvested with mechanical devices. It separates the small branches left from harvest and it expulses them towards outside. In that way the olives are conveyed onto the belt elevator; at the end of the belt a blowing machine to remove leaves is fitted. DRD\_3 is a separated deleafer, whereas DRD\_3E is complete with belt elevator and blowing machine, ideal for installations until 3000 Kg/h.



## CARATTERISTICHE TECNICHE TECHNICAL FEATURES

	PRODUZIONE (fino a Kg/h) PRODUCTION (up to Kgs/h)	POTENZA (kW) POWER REQUIREMENTS (kW)	Peso (Kg) Weight (Kgs)
<b>DERAMIFICATORE A DISCHI DRD_3E</b>	3000	4	260