

# DLE SUPER\_N

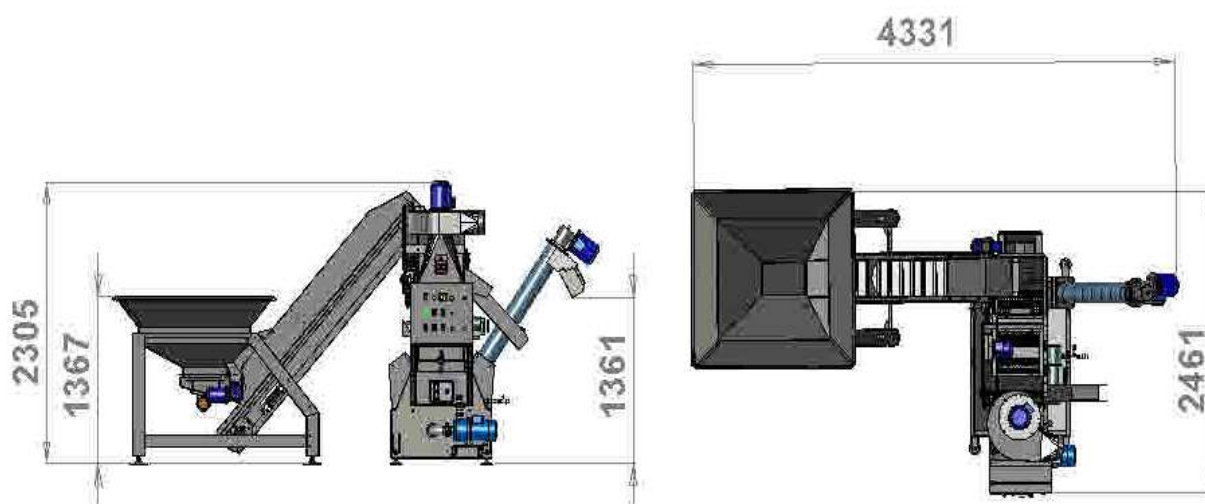
---



# DLE SUPER\_N

**ITA** I gruppi di defogliazione e lavaggio effettuano operazioni importanti per la produzione dell'olio extravergine di oliva. I defogliatori servono a togliere le foglie e lo sporco leggero, mentre le lavatrici effettuano il lavaggio del prodotto prima di trasportarlo alla frangitura. Il lavaggio viene effettuato con basso consumo d'acqua e sempre con acqua pulita.

**ENG** Leaf remover and washing machines are very important equipments that help you to produce a good extra-virgin olive oil. Leaf removers take off leaves and dirty residues and the washing machines clean the olives before delivering them to the crusher. Washing phase is carried out with a low water consumption and always with clean water.



## CARATTERISTICHE TECNICHE TECHNICAL FEATURES

	PRODUZIONE (fino a Lt/h) PRODUCTION (up to Lt/h)	POTENZA (kW) POWER REQUIREMENTS (kW)	CONSUMO DI ACQUA (fino a Lt/h) WATER CONSUMPTION (up to Lt/h)	Peso (Kg) Weight (Kgs)
<b>DLE SUPER_N</b>	3000	7	250	785