



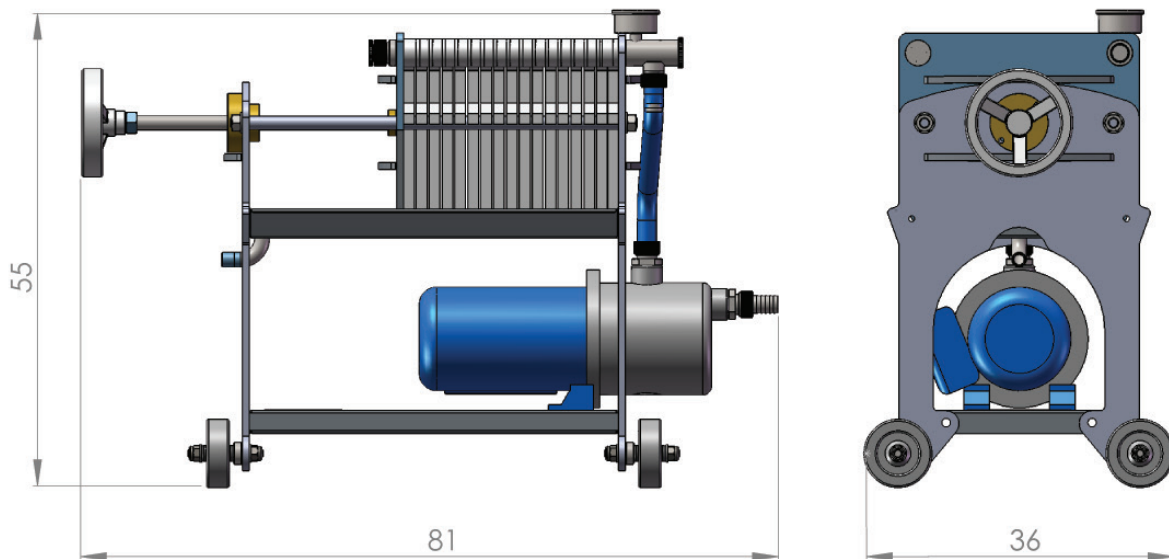
FILTRI JOLLY 10-20 COMPACT



FILTRI JOLLY 10-20 COMPACT

ITA I filtri EUR a piastre 40x40 sono studiati per brillantare e sterilizzare vini bianchi e rossi, spumanti, olii di oliva, liquori a bassa gradazione e prodotti di erboristeria. Sono dotati di valvole di regolazione sia in entrata che in uscita, di visualizzatore in uscita, rubinetti di spurgo aria e preleva campione del prodotto filtrato. I filtri EUR sono predisposti anche per l'eventuale montaggio dei canali esterni, la doppia filtrazione e la sterilizzazione. Le piastre montate di serie sul filtro sono in Moplen; nel caso in cui si voglia effettuare la sterilizzazione del filtro vengono fornite le piastre in talcopenne nero.

ING The 20x20 plate filters of the Jolly series are made of AISI 304 stainless steel and the plates are made of foodsafe plastic material; in standard moplen or noryl on request. They have been designed to clarify and sterilise red, white and sparkling wines, olive oil, vinegars, cosmetics, natural essences, herbalist products, sweet and dry liqueurs, etc. The standard models are fitted with stainless steel pump with noryl impeller. On request it is possible to have a coaxial pump and rubber impeller (nbr). All models can be fitted with stainless steel plate for double filtration and variable filtration and cartridge for microfiltration.



CARATTERISTICHE TECNICHE TECHNICAL FEATURES

	JOLLY 10	JOLLY 20
PRODUZIONE OLIO (Lt/h) OIL PRODUCTION (Lt./h)	-	100
PRODUZIONE VINO (Lt/h) WINE PRODUCTION (Lt./h)	300	600
N° PIASTRE N° OF PLATES	11	21
SUPERFICIE FILTRANTE (mq) FILTERING SURFACE (mq)	0,4	0,8
PESO (Kg) WEIGHT (Kg)	33	36