



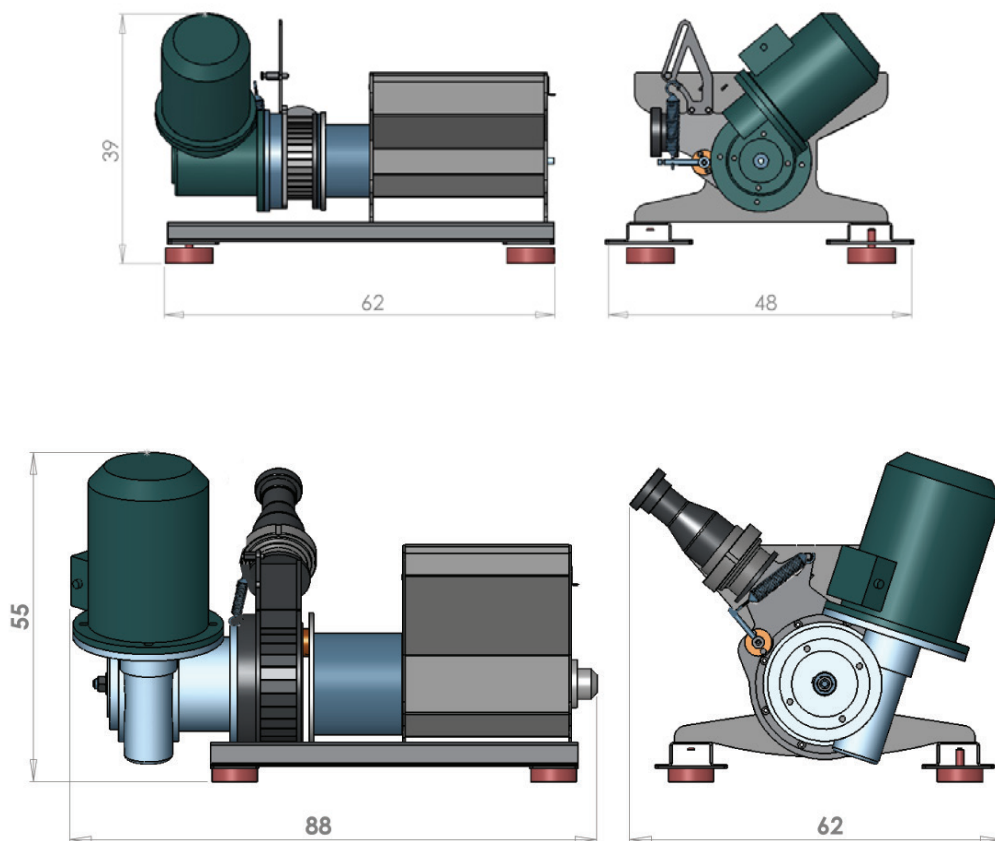
POMPA PSS.1-2



POMPA PSS.1-2

ITA La vaschetta con pompa sansa è stata studiata per trasferire le sanse umide in uscita dal decanter all'esterno del frantoio. La vaschetta è fornita di una tramoggia con coclea che convoglia la sansa alla pompa PSS. La struttura è in acciaio INOX per entrambi i modelli. La tubazione di uscita è con attacco DIN. Può essere sia monofase che trifase e viene fornita con un tubo diam. 50 mm. e lunghezza 8 mt. circa.

ENG Vat with waste discharge pump designed to move out the husks coming out from the extraction unit. The vat has an hopper with screw conveying the husks to the PSS pump. The main frame is stainless steel for both versions. DIN connections on the exit pipes. Vat available both single and three phase and supplied with hose dia. 50mm, length approx. 8 meters.



CARATTERISTICHE TECNICHE TECHNICAL FEATURES

	PSS.1	PSS.2
POTENZA (kW) POWER REQUIREMENTS (kW)	0,75	3
Adatta all'impianto OLIO MIO Suitable for OLIO MIO plant	50-250	350-500
ATTACCO DIN DIN CONNECTION	50	50