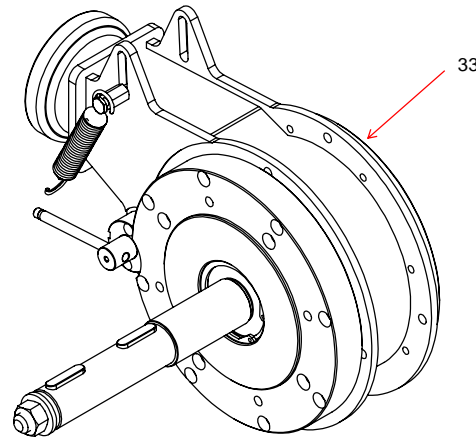
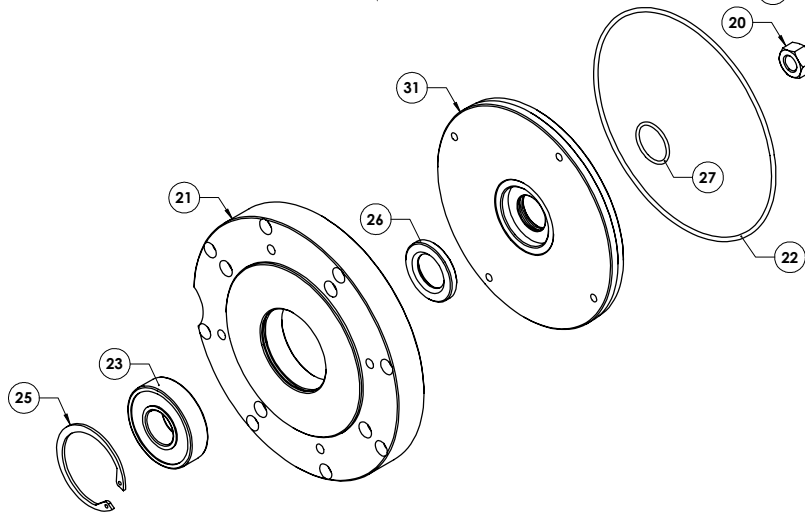
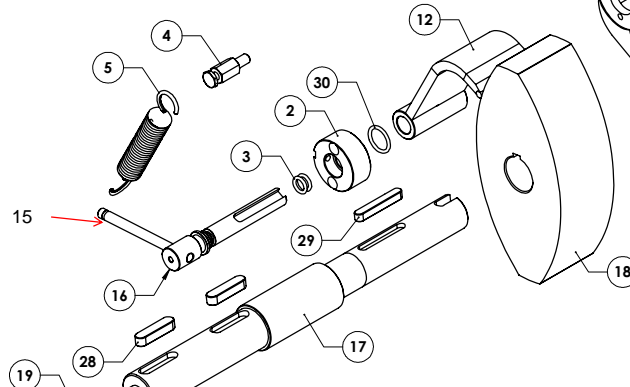
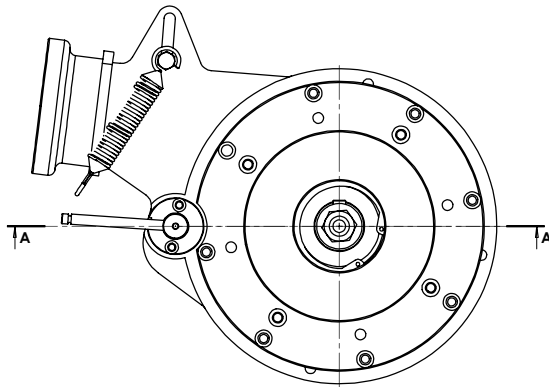
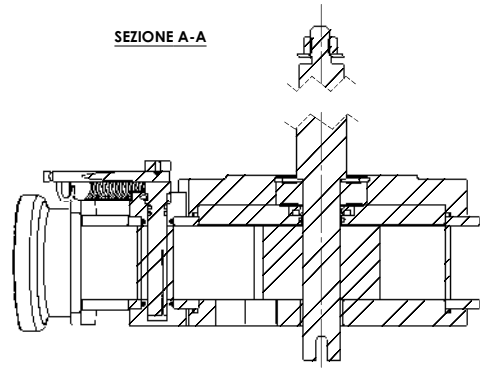


SEZIONE A-A



POS.	Q.TA	CODICE
1	1	DME92C0040
2	1	DME92C0050
3	2	C35AO000012
4	1	DME92A0070_PSS2
5	1	C70MO2X20X110
6	2	EML92C0020
12	1	EME92C0010
15	1	DME92A0080_PSS2
16	1	DME92C0110
17	1	DME92C0080
18	1	DME92C0060T
19	1	RONDELLA D.16x36
20	1	DADO M16
21	1	DME92C0090
22	2	C35AO03534775
23	1	C30CU063062RS
24	1	C30BZ30X34X20
25	1	C50SEEINT.72F
26	1	C35PA00305207
27	1	C35AO02623125
28	2	C50CHX0100840
29	1	C50CHX0080750
30	2	C35AO03534075
31	1	DME92C0120T
32	1	DME92C0070T
33	1	EML92C0015

TOLLERANZE NOMINALI PER DIMENSIONI LINEARI GRADO DI PRECISIONE PRECISO						TOLLERANZE NOMINALI PER DIM. ANGOLARI RISPETTO ALLA LUNGHEZZA MINORE			
FINO A 6	> 6 a 30	> 30 a 120	> 120 a 315	> 315 a 1000	> 1000 a 3000	FINO A 10	> 10 a 50	> 10 a 120	OLTRE 120
+/- 0.05	+/- 0.1	+/- 0.15	+/- 0.2	+/- 0.3	+/- 0.5	+/- 10'	+/- 30'	+/- 20'	+/- 10'
MATERIALE:						SPESSORE:		PESO:	
REV.	3					APPROVATO: GIORGIO MORI			
	2					NOTE:			
	1					DATA CREAZIONE: martedì 1 settembre 2015 14:24:06			
DESCRIZIONE:						SCALA:	DATA:		
						1:3	29/09/2015		
						FORMATO:	PAGINA:		
						A2	1 / 14		
Tavarnelle V.P. (FIRENZE)						CODICE:		EML92C0015	