

# DECANTER DMT-8

ITA-ENG 

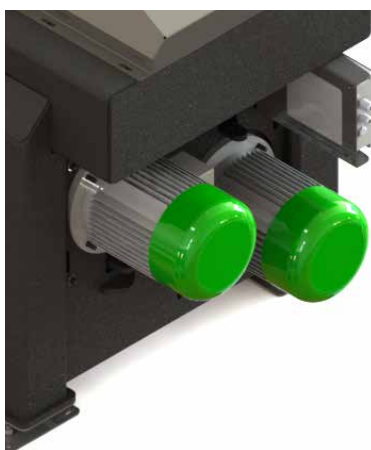
# DECANTER DMT-8

**ITA** I decanter DMT-8 sono stati progettati per lavorare paste a basse temperature e sono dotati di due uscite: una per l'olio e una per l'acqua e la sansa. L'aggiunta dell'acqua in estrazione va da 0 ad un massimo del 10% a temperatura massima di 20°C. La coclea interna è stata studiata per ottenere una migliore chiarificazione e nei punti di usura vi è un riporto di materiale resistente. Gli ugelli di uscita olio sono regolabili. Sotto allo scarico del decanter è situata una coclea motorizzata che trasporta la sansa all'esterno. Il telaio portante è smaltato e tutte le parti a contatto con il prodotto sono in acciaio AISI 304 e materiale ad uso alimentare. Il carter inox del decanter è apribile per una perfetta pulizia.

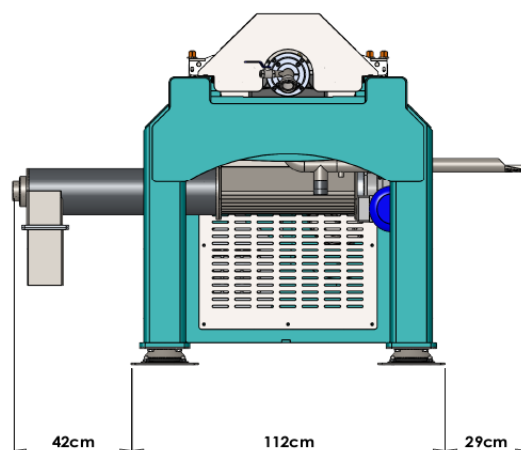
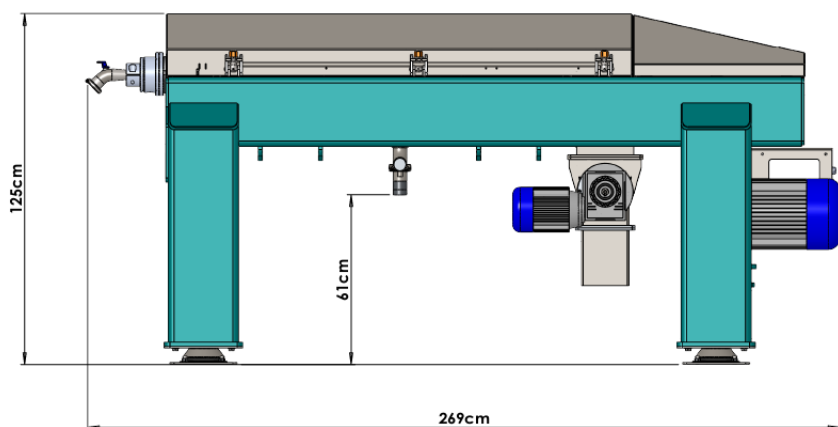
Optional: possibilità di doppio motore

**ENG** The DMT-8 extraction units has been designed to handle pastes at low temperatures and are foreseen with two exits: the former for oil and the latter for water and husks. Water addition during the extraction phase varies from 0 up to a maximum of 10% at 20°C. The internal screw has been designed to obtain a better clarification, wear proof reinforcements are foreseen on specific points. The extraction unit starting is carried out through an hydraulic joint. The oil nozzle exits are adjustable. Under the discharge of the extraction unit there is a motorized auger for external husks discharge. The main frame is enamelled and all parts in contact with the product are built in stainless steel AISI 304 or food grade materials. The stainless steel cover can be opened for a perfect cleaning.

Optional: dual motor



Optional:  
Doppio motore/ dual motor



## CARATTERISTICHE TECNICHE TECHNICAL FEATURES

	PRODUZIONE ORARIA HOURLY PRODUCTION	DIAMETRO TAMBURO DRUM DIAMETER	LUNGHEZZA PARTE CILINDRICA CYLINDRICAL PART LENGHT	POTENZA POWER REQUIREMENTS	RPM	PESO WEIGHT
	(Kg/h)	mm	mm	kW		Kg
DMT-8	700-800	250	980	6	3800	780